

NEW PRODUCTS 高性能 AC 伺服电机

SANMOTION R

AC SERVO SYSTEMS

R1 伺服电机 200V 系列



100mm 角电机 额定输出 1kW, 1.5kW, 2kW, 2.5kW

130mm 角电机 额定输出 3kW, 4kW, 5kW

用途：弹簧成型机、印刷电路板钻孔机、机器人

高转速

高转矩

小型·轻量

可从最高转速 $6,000\text{min}^{-1}$ 和 $3,000\text{min}^{-1}$

两种类型中选择合适的电机。



SANYO DENKI

规格

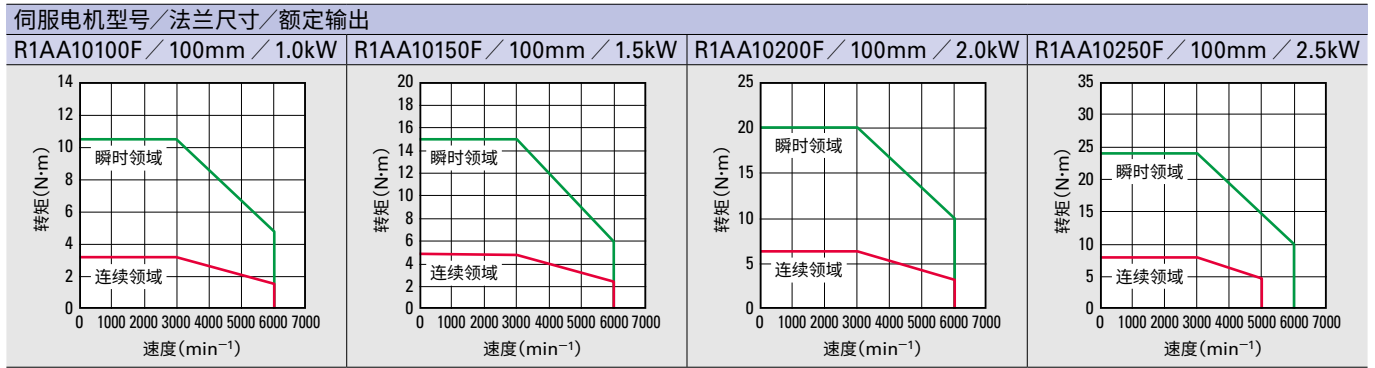
R1 伺服电机 大功率(低惯性) RoHS

电源电压 **AC200V**

□100mm

适用驱动器型号	R 3E Model	RS3A05 □ □ <50A>		RS3A07 □ □ <75A>	
伺服电机型号 《 》 内为法兰尺寸	单位	R1AA10100F 《□100mm》	R1AA10150F 《□100mm》	R1AA10200F 《□100mm》	R1AA10250F 《□100mm》
额定输出	kW	1.0	1.5	2.0	2.5
额定转速	min ⁻¹	3000	3000	3000	3000
最大转速	min ⁻¹	6000	6000	6000	6000
额定转矩	N·m	3.2	4.8	6.37	7.97
瞬时最大转矩	N·m	10.5	15.0	20.0	24.0
转子惯量	× 10 ⁻⁴ kg·m ²	1.4	2.0	2.3	2.8
质量 不带制动器(带)	kg	3.8 (5.3)	5.0 (6.6)	5.7 (7.2)	6.7 (8.2)

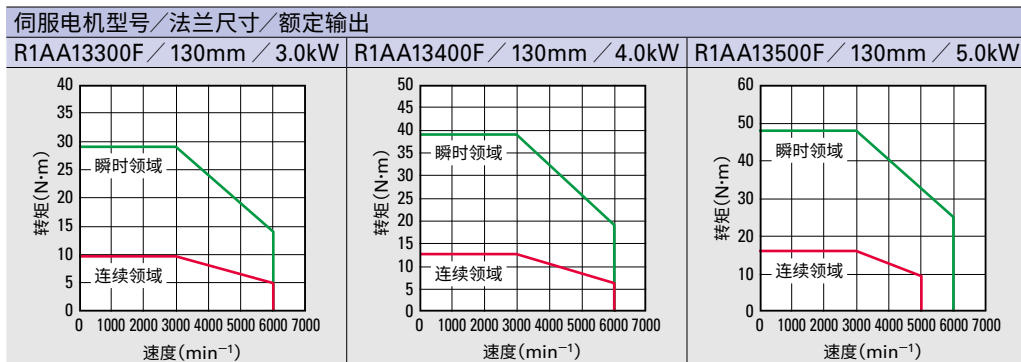
■ 速度、转矩特性图



□130mm

适用驱动器型号	R 3E Model	RS3A10 □ □ <100A>	RS3A15 □ □ <150A>	
伺服电机型号 《 》 内为法兰尺寸	单位	R1AA13300F 《□130mm》	R1AA13400F 《□130mm》	R1AA13500F 《□130mm》
额定输出	kW	3.0	4.0	5.0
额定转速	min ⁻¹	3000	3000	3000
最大转速	min ⁻¹	6000	6000	6000
额定转矩	N·m	9.7	12.8	16.0
瞬时最大转矩	N·m	29.0	39.0	48.0
转子惯量	× 10 ⁻⁴ kg·m ²	7.0	8.8	10.6
质量 不带制动器(带)	kg	9.7 (11.8)	12.2 (14.7)	14.3 (16.8)

■ 速度、转矩特性图

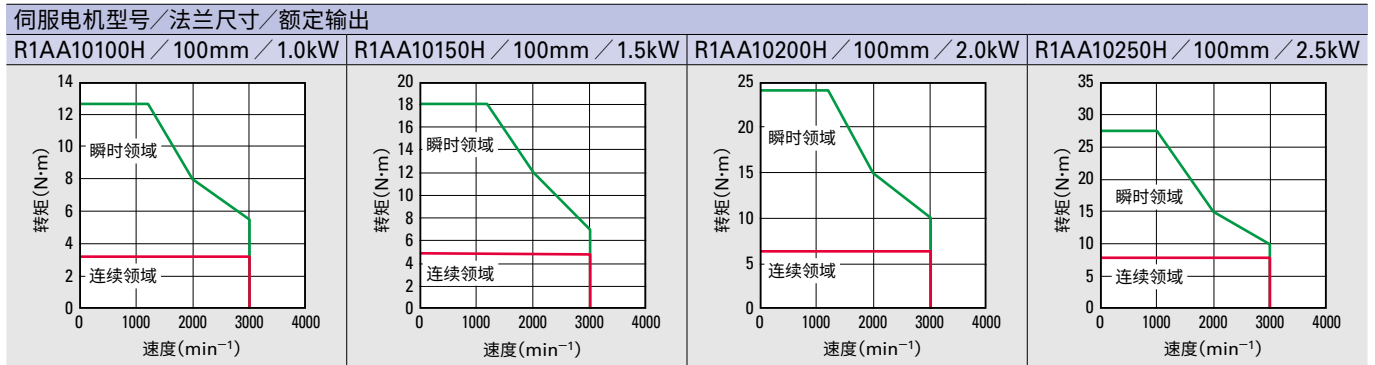




□100mm

RS3A03 □ □ <30A>		RS3A05 □ □ <50A>		R 3E Model	适用驱动器型号
R1AA10100H 《□100mm》	R1AA10150H 《□100mm》	R1AA10200H 《□100mm》	R1AA10250H 《□100mm》	伺服电机型号 《 》内为法兰尺寸	
1.0	1.5	2.0	2.5	单位	
3000	3000	3000	3000	kW	额定输出
3000	3000	3000	3000	min ⁻¹	额定转速
3.2	4.8	6.37	7.97	min ⁻¹	最大转速
12.6	18.0	24.0	27.5	N·m	额定转矩
1.4	2.0	2.3	2.8	N·m	瞬时最大转矩
3.8 (5.3)	5.0 (6.6)	5.7 (7.2)	6.7 (8.2)	× 10 ⁻⁴ kg·m ²	转子惯量
				kg	质量 不带制动器(带)

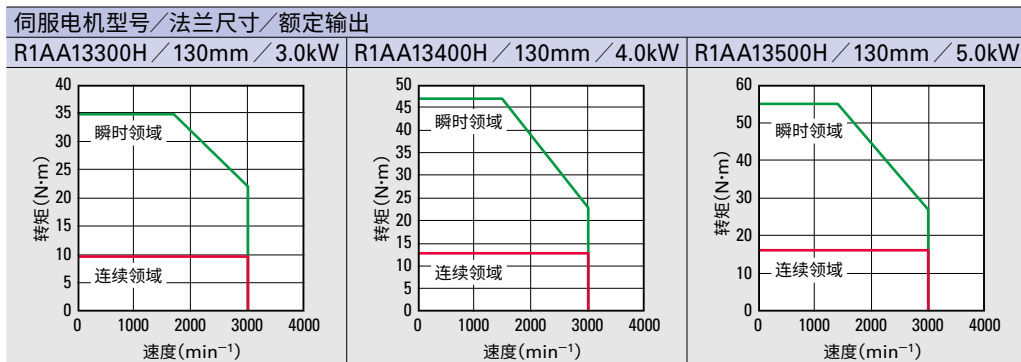
■ 速度、转矩特性图



□130mm

RS3A07 □ □ <75A>	RS3A10 □ □ <100A>		R 3E Model	适用驱动器型号
R1AA13300H 《□130mm》	R1AA13400H 《□130mm》	R1AA13500H 《□130mm》	伺服电机型号 《 》内为法兰尺寸	
3.0	4.0	5.0	单位	
3000	3000	3000	kW	额定输出
3000	3000	3000	min ⁻¹	额定转速
9.7	12.8	16.0	min ⁻¹	最大转速
34.8	47.0	55.0	N·m	额定转矩
7.0	8.8	10.6	N·m	瞬时最大转矩
9.7 (11.8)	12.2 (14.7)	14.3 (16.8)	× 10 ⁻⁴ kg·m ²	转子惯量
			kg	质量 不带制动器(带)

■ 速度、转矩特性图



■ 关于编码器

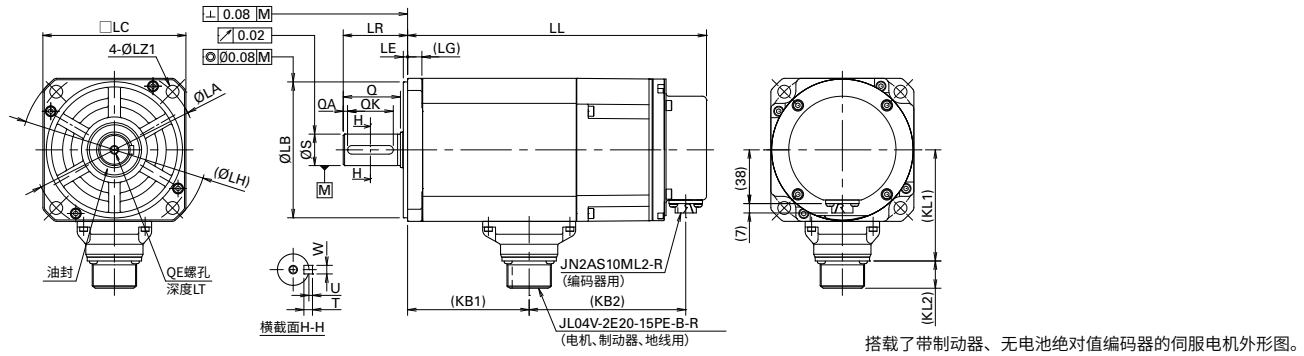
可选编码器

- 光学式无电池绝对值编码器 [Model No.HA035]
- 光学式增量系统用绝对值编码器 [Model No.PA035S]

还有其他可选配件。
详情请咨询我司。

外形图 (单位: mm)

100mm R1 伺服电机 1~2.5kW

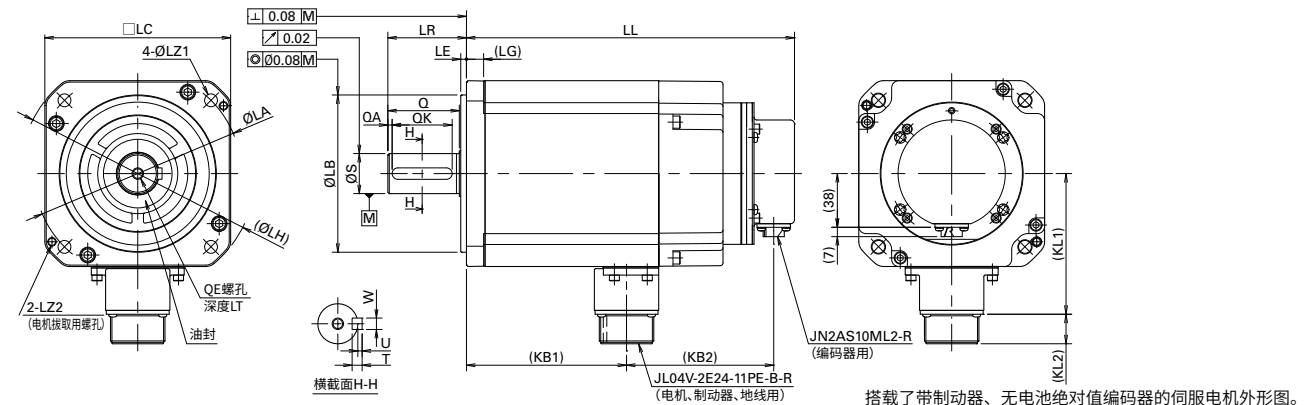


搭载了带制动器、无电池绝对值编码器的伺服电机外形图。

型号	不带制动器		带制动器		KB1	LG	KL1	KL2	LA	LB	LE	LH	LC	LZ1
	LL	KB2	LL	KB2										
R1AA10100	145		186		62					0	3	130	100	9
R1AA10150	168	68	209	109	85	10	78	19	115	95-0.035	3	130	100	9
R1AA10200	179		220		96									
R1AA10250	199		240		116									

型号	LR	S	Q	QA	QK	W	T	U	QE	LT
R1AA10100	45	0 22-0.013	40	3	32	0 6-0.030	6	2.5	M6	20
R1AA10150										
R1AA10200										
R1AA10250										

130mm R1 伺服电机 3~5kW

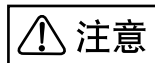


搭载了带制动器、无电池绝对值编码器的伺服电机外形图。

型号	不带制动器		带制动器		KB1	LG	KL1	KL2	LA	LB	LE	LH	LC	LZ1	LZ2
	LL	KB2	LL	KB2											
R1AA13300	184		230	103	112					0	4	165	130	9	M6
R1AA13400	208	57	251	100	136	12	98	21	145	110-0.035	4	165	130	9	M6
R1AA13500	232		275		160										

型号	LR	S	Q	QA	QK	W	T	U	QE	LT
R1AA13300	55	0 28-0.013	50	3	42	0 8-0.036	7	3	M8	25
R1AA13400										
R1AA13500										

■使用注意事项：



若不遵守右边所述注意事项，有可能造成中度伤害、轻伤或财物损失；甚至还有可能造成更严重的后果。请务必遵守。

⚠注意

- 在使用本产品之前请务必阅读说明书。
- 在应用于关系到生命的医疗仪器等设备时，请事先与我司联系，采取充分的安全措施。
- 在应用于会对社会、公共环境产生严重影响时，请事先和我司联系。
- 不可在车、船等振动的环境中使用。
- 请不要对设备进行改装和加工。
- 本产品目录中的产品适用于普通产业，若需要应用于航空、航天、原子能、电力、海底中转设备等特殊用途时，请事先和我司联系。

※对上述有不明或疑问之处，请与我司联系。

制造：
SANYO DENKI CO., LTD.

3-33-1 Minami-Otsuka, Toshima-ku, Tokyo 170-8451, Japan

<http://www.sanyodenki.com>

TEL: +81 3 5927 1020

本产品目录中记载的公司名称和商品名称分别是各公司的商号、商标或注册商标。
※本产品目录中所述内容如有变更，恕不另行通知，敬请谅解。

CATALOG No. S1036D001 '16.11

销售：

上海律玛科国际贸易有限公司（一级代理商）

上海市闵行区剑川路930号-过街楼2楼

TEL: +86 21 6432 7181 FAX: +86 21 6432 5092

E-mail : Lvmac01@motorshanghai.com

<https://www.motorshanghai.com>
