

SANMOTION R

AC SERVO SYSTEMS

小型ACサーボモータ Small Size AC Servo Motor

□ 14 mm



■ 特長

- 業界最小サイズ 14mm角
- 高分解能
17bit アブソリュートエンコーダ搭載

■ 用途

半導体製造装置・検査装置、チップマウンタ など

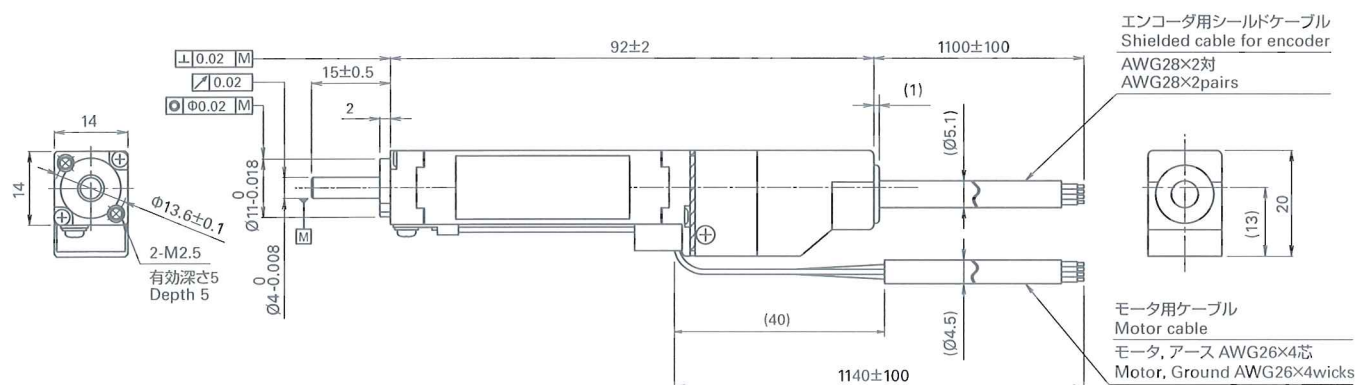
■ Features

- Industry Leading Small Size □14 mm
- High Resolution
Equipped with 17bit Absolute Encoder

■ Applications

Semiconductor equipment, inspection device and chip mounter etc.

■ 外形図 [Dimensions] 単位 Unit : mm



仕様 [Specifications]

モータ型番 () フランジ角寸法 Motor model No. and square flange dimension in ()			R2GAD102RMXH00 (14mm)
	条件 Condition	記号 Symbol	
駆動方式 Drive system			正弦波 Sine wave
電源電圧 Input voltage			DC48V
保護形式 Protection system			全閉 All closed
励磁 Excitation			永久磁石 Permanent magnet
定格 Rated			連続 Continuous
定格出力 Rated output	★	P _R	2.4 W
定格トルク Rated torque	★	T _R	0.023 N·m
連続ストールトルク Continuous torque at stall	★	T _S	0.023 N·m
瞬時最大ストールトルク Peak torque at stall	★	T _P	0.06 N·m
定格回転速度 Rated speed	★	N _R	1000 min ⁻¹
最高回転速度 Maximum speed	★	N _{max}	1500 min ⁻¹
定格電機子電流 Rated armature current	★	I _R	0.67 Arms
連続ストール電機子電流 Armature current at stall	★	I _S	0.64 Arms
瞬時最大ストール電機子電流 Peak armature current at stall	★	I _P	1.70 Arms
トルク定数 Torque constant	☆	K _T	0.042 ± 10% N·m/Arms
毎相電圧定数 Voltage constant per phase	☆	K _{Eφ}	1.47 ± 10% mV/min ⁻¹
ロータイナーシャ Rotor moment of inertia		J _M	0.0023 × 10 ⁻⁴ kg·m ² (GD ² /4)
定格パワーレイト Rated power rate	★	Q _R	2.2 kW/s
相抵抗 Phase resistance	☆	R _φ	7.20 Ω
相インダクタンス Phase inductance	☆	L _φ	0.71 mH
機械的時定数 Mechanical time constant	☆	t _m	2.84 ms
電氣的時定数 Electrical time constant	☆	t _e	0.10 ms
耐熱クラス Heatproof class			B種
振動階級 Vibration class			V15
巻線温度上昇限度 Limit of rise of temperature of winding	★	θ	90 K
絶縁抵抗 Insulation resistance			10MIN M Ω (DC500V メガ-) (DC500 V Mega)
絶縁耐圧 Withstand voltage			600 V (AC1 分間) (AC 1min.)
使用温度・湿度 Operating temp, rel. humidity			温度: 0 ~ 40°C 湿度: 20 ~ 90% (結露なきこと) Temperature: 0 to 40°C, Humidity: 20 to 90% (no condensation)
エンコーダ Encoder			アブソリュートエンコーダ 基本分割数 131072 P/R (17bit) Absolute encoder, Resolution 131072 P/R (17bit)

★印は標準アンプとの組合せで温度上昇飽和後です。各値はTYP.値です。

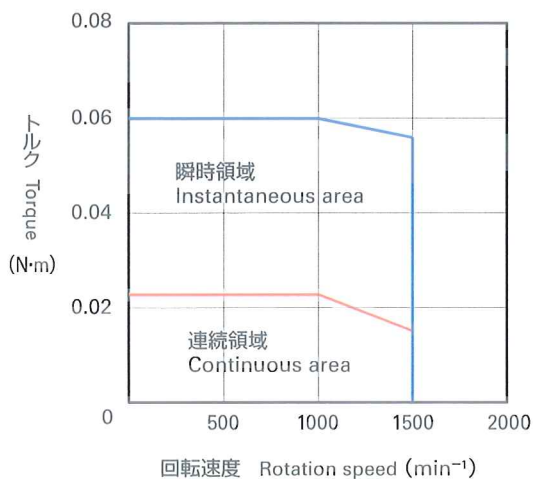
☆印は巻線温度20°Cの時の値です。各値はTYP.値です。

★ mark indicates a typical value after temperature increased and saturated in the combination with the standard amplifier.

☆ mark indicates a typical value when the winding temperature is at 20°C.

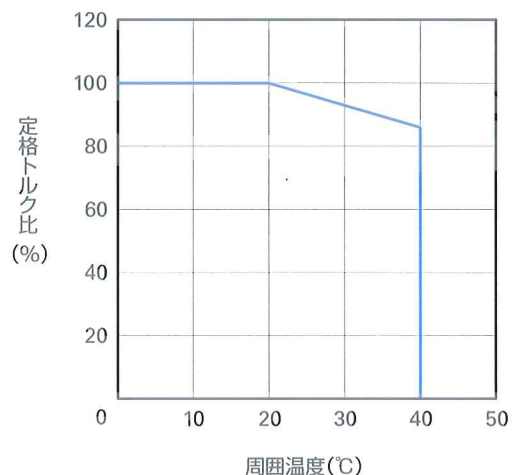
■ トルクー回転速度特性図

[Torque and rotation speed characteristics]



■ 定格トルクー周囲温度特性図

[Rated torque and Operating temp. characteristics]



ご採用にあたっての注意事項 Notice

- 本カタログ掲載の製品は、輸出貨物管理令別表第一の16の項に掲げる貨物に該当します。輸出に際しては、キャッチオール規制に基づくインフォーム要件(客観要件)の検討と併せ、監督官庁に対し輸出手続の実施をお願いします。
- The products shown in the catalog are subject to Japanese Export Control Law. Diversion contrary to the law of exporting country is prohibited.

山洋電気株式会社
SANYO DENKI CO., LTD.

本社 〒170-8451 東京都豊島区北大塚1-15-1 電話 (03) 3917 5151(大代)
Headquarters 1-15-1, KITA OTSUKA, TOSHIMA-KU, TOKYO, JAPAN Phone : +81 3 3917 5151
Home Page: <http://www.sanyodenki.co.jp>

2009.2 Rev.A

上海律玛科国际贸易有限公司（一级代理商）

上海市闵行区剑川路930号-过街楼2楼

TEL: +8621 64327181 FAX: +86 21 6432 5092

E-mail : Lvmac01@motorshanghai.com

<https://www.motorshanghai.com>
